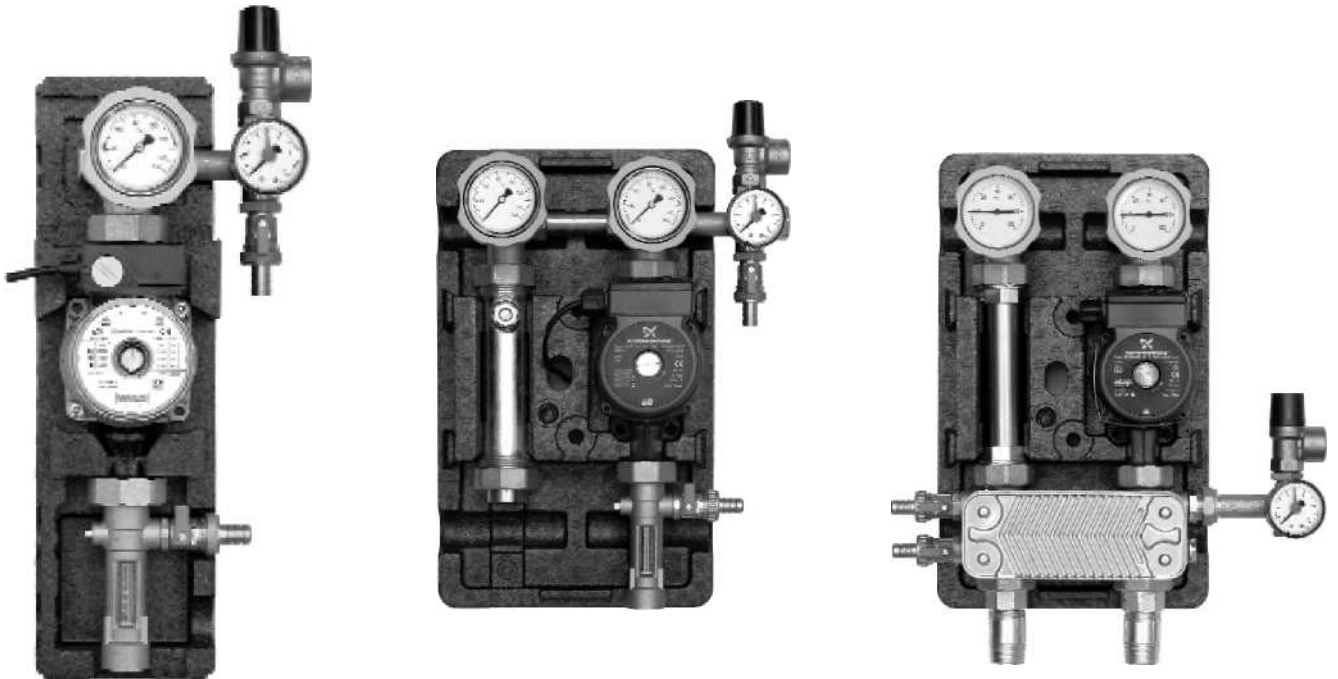


## ТЕХНИЧЕСКАЯ ИНФОРМАЦИЯ

# Системы и компоненты для солнечных коллекторов



- **Насосные станции для солнечных коллекторов с 1 и 2 стояками**
- **Разделительные системы**
- **Расширительные системы для солнечных коллекторов**
- **Inoflex-стальная гофротруба для изоляции двойных стояков**
- **Оснастка**

# Инструкция по безопасности

Монтаж, ввод в эксплуатацию и сервисное обслуживание должны осуществляться только специализированными компаниями в полном соответствии с технической документацией, приложенной к оборудованию.

Специализированные компании берут на себя обучение клиентов обращению с оборудованием.

## Инструкции и рекомендации

Обращайте внимание на инструкции по предотвращению несчастных случаев и установленные правила по установке, монтажу и эксплуатации солнечных коллекторов.

### Подключение солнечных коллекторов:

- DIN 4753, Часть 1: Установки по подогреву воды для хозяйственно-питьевых нужд.
- DIN 4757, Часть 1: Отопительные системы на основе солнечных коллекторов с водой или водо-гликолевой смесью в качестве теплоносителя. Требования по технической безопасности.

### Установка и монтаж водонагревателей.

- DIN 18 380: Отопительные системы и центральные водонагревательные установки.
- DIN 18 381. Установка газо- и водопроводного оборудования, оборудования по сливу отработанной воды внутри зданий.
- DIN 18 321: Установка водозапорных узлов.
- AVB WasV: Общая инструкция по водоснабжению

### Электрические подключения:

- VDE 0100: Монтаж электрооборудования, заземления, защитных соединений.
- VDE 0701: Ввод в эксплуатацию, настройка и испытание электрооборудования.
- VDE 0185: Общие положения по монтажу молниеотвода.
- VDE 0190. Выравнивание потенциала электрооборудования (Hauptpotentialausgleich)
- VDE 0855. Установка антенного оборудования (имеет смысл использовать).

## Использование по назначению

Все описанные здесь станции предназначены для эксплуатации солнечными коллекторами, работающими на пропиленгликоле/водной смеси. Использование других теплоносителей недопустимо.

### Внимание!

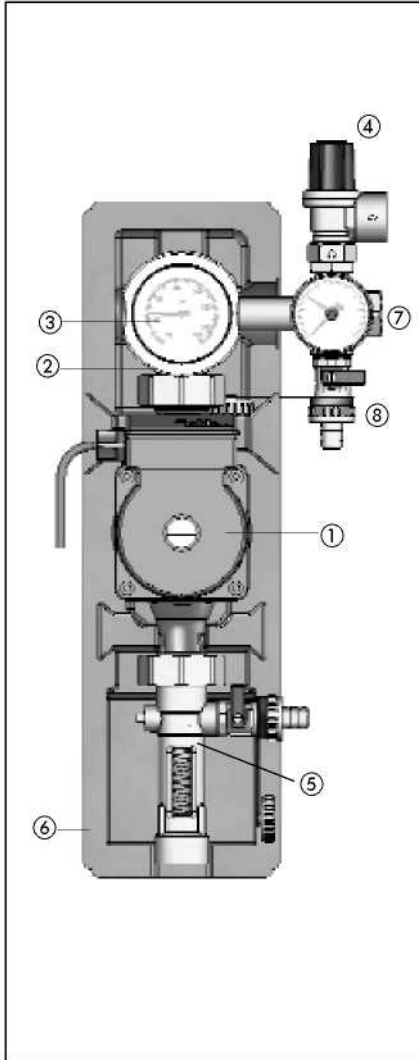
Не вносите никаких изменений в электрооборудование, конструкцию и компоненты гидравлики!

В противном случае надежность работы оборудования значительно снижается.

## Право собственности

Мы обладаем правом собственности на данную документацию. Неправомерное её использование, в особенности тиражирование, распространение и передача в третьи руки полностью запрещены.

# Одностояковый солнечный коллектор Edition 7

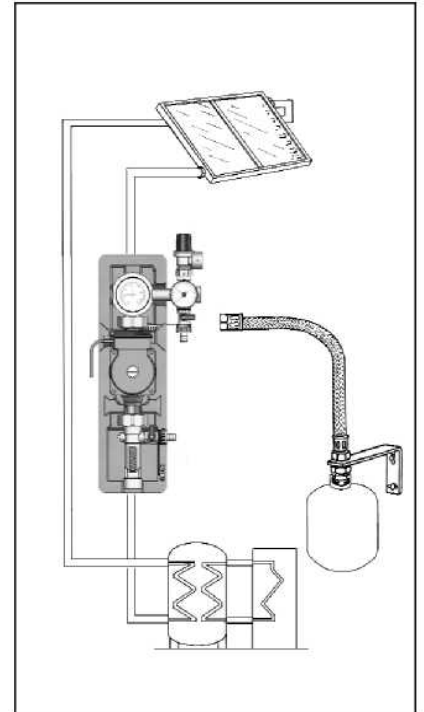


## Одностояковый солнечный коллектор Edition 7

① В комплекте: циркуляционный насос (EL 180 mm) с кабелем подключения (2 м), ② четырёхходовой шаровой клапан и настраиваемый вручную обратный клапан, ③ контактный термометр, интегрированный в клапан (диапазон шкалы 20°-130° ④ Узел безопасности с предохранительным клапаном (маркировка Н) 6 bar и манометр 0-10 bar, ⑤ Сливной кран, кран для наполнения и кран для промывки со встроенным ограничителем потока и индикатором объемного расхода теплоносителя. ⑥ EPP-изоляция (пенопропилен), ⑦ возможность подключения для расширительной ёмкости. ⑧ кран для промывки и кран для наполнения

дополнительно: 2 ниппельных кольца 22 мм для медной трубы, 2 переходных втулки 0 22 мм/ 0 18 мм , настенные крепления.

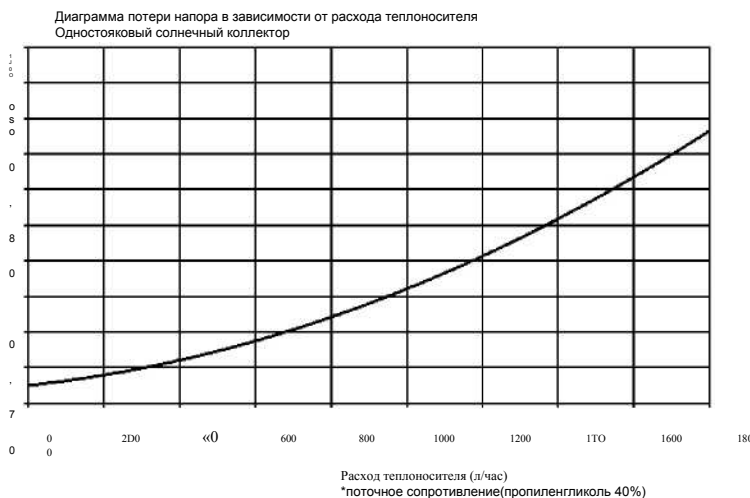
Остальные типы насосов (например, Grundfos S1 или Wilo ST) по запросу.



## Монтаж и функции

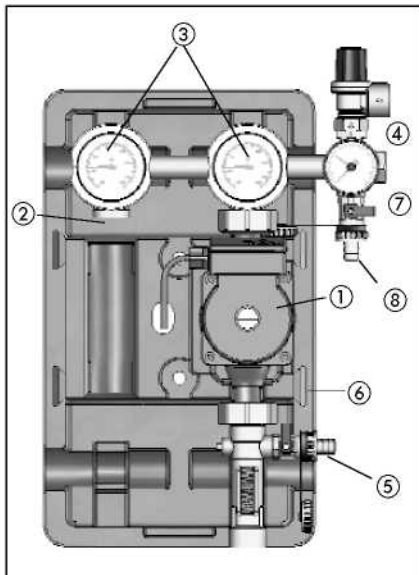
- в солнечных коллекторах (возможно отключить только один стояк)
- обвязка между накопителем (подогрев воды/отопление) и коллектором, см. пример.
- обеспечивает оптимальную циркуляцию теплоносителя (водно-гликольную смесь)
- дает возможность настройки и, если позволяет выбранная модификация, считывать информацию об объемном расходе теплоносителя.

## Диаграмма расхода



# Двухстояковый солнечный коллектор *Edition 7*

## Комплект поставки



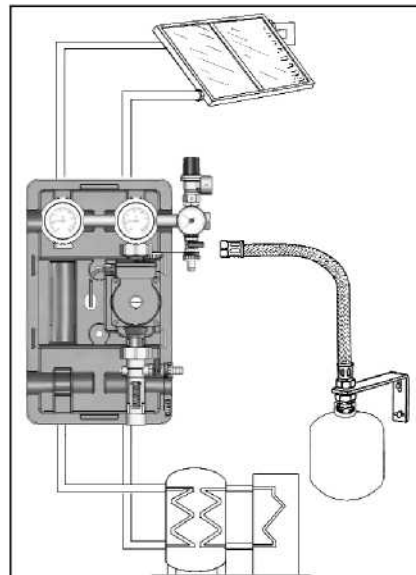
### Двухстояковый солнечный коллектор *Edition 7*

① В комплекте: циркуляционный насос (EL 180 mm) с кабелем подключения (2 м),  
 ② два четырехходовых шаровых клапана с настраиваемым вручную обратным клапаном в прямой и обратной подаче, ③ два контактных термометра, интегрированных в клапан (диапазон шкалы 20°-150° C), ④ Узел безопасности с предохранительным клапаном (маркировка Н) 6 bar и манометр 0-10 bar, ⑤ Кран для промывки, сливной кран и кран для наполнения со встроенным ограничителем и индикатором расхода теплоносителя ⑥ EPP-изоляция (пенопропилен), ⑦ Возможность подключения расширительной ёмкости ⑧ Кран для промывки и кран для наполнения

Дополнительно: настенное крепление

Остальные типы насосов (например, Grundfos S1 или ST) по запросу.

## Einsatzbeispiel



### Модификация:

Ограничитель потока 1-19 л/мин, с индикатором, без воздушного клапана

без насоса

с насосом Grundfos UPS 25-60

с насосом Wilo ST 25/6

### Art.-Nr

45704.EA

**45704.60**

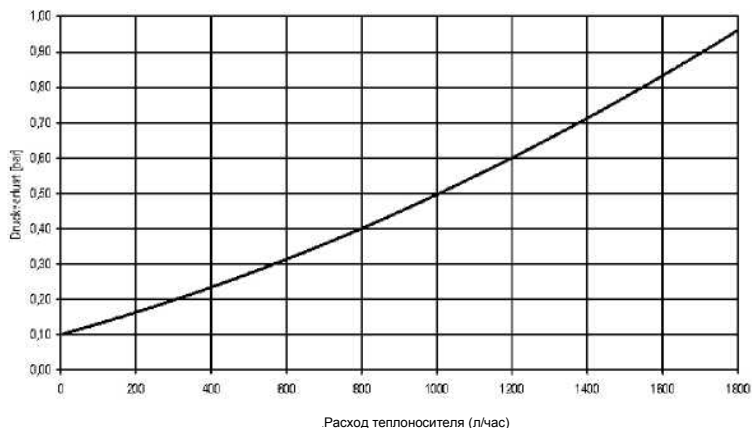
**45704.60 WI**

### Монтаж и функции

- обвязка между накопителем (подогрев воды/отопление) и коллектором, см. пример.
- обеспечивает оптимальную циркуляцию теплоносителя (водно-гликолевой смеси)
- дает возможность настройки и, если позволяет выбранная модификация, считывать информацию об объемном расходе теплоносителя.

## Диаграмма расхода

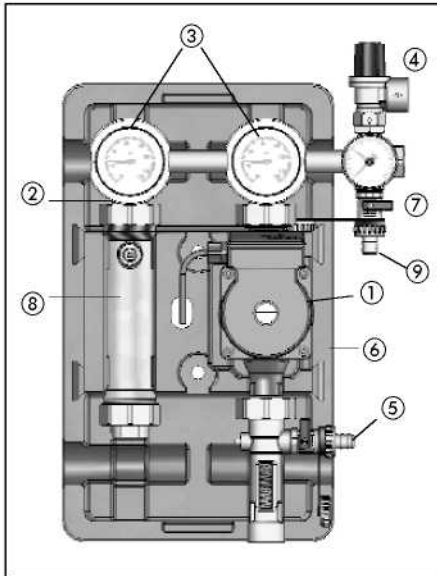
Диаграмма потери давления в зависимости от расхода теплоносителя  
 Двухстояковый солнечный коллектор\*



\*поточное сопротивление(пропиленгликоль 40%)

Технические характеристики	
<b>DN 25</b>	
Верхнее подключение:	3/4 IG
Нижнее подключение:	3/4 IG
Насос:	см. Art.Nr
Межосевое расстояние:	125 mm
Материал деталей:	латунь, изоляция из пенопропилена, стекло
Габариты:	примерно Н 420 x В 250 xТ 246 mm
Материал уплотнений:	PTFE не содержащий асбеста волоконный уплотнитель EPDM
Температурная шкала	от 20° до 150° C
Рабочая температура:	до 110° C, кратковременно возможно 130° C
Рабочее давление:	PN6
Примечание:	3/4" AG подключение для расширительной ёмкости
Примечание:	3/4" AG подключение расширительной ёмкости

# Двухстояковый солнечный коллектор *Edition 7* с воздушным клапаном

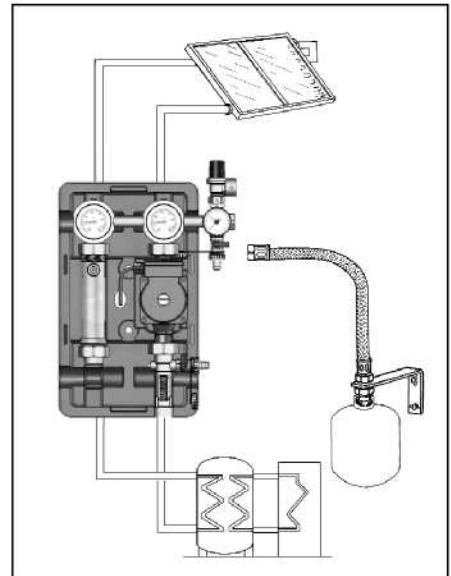


## Двухстояковый солнечный коллектор *Edition 7* с воздушным клапаном

© В комплекте: циркуляционный насос (EL 180 мм) с кабелем подключения (2 м), ② Два четырехходовых шаровых клапана с настраиваемым вручную обратным клапаном, ③ Контактный термометр, интегрированный в клапан (диапазон шкалы 20°-150° C), ④ Узел безопасности с предохранительным клапаном (маркировка Н) 6 bar и манометр 0-10 bar, ⑤ Кран для промывки, сливной кран и кран для наполнения со встроенным ограничителем и индикатором расхода теплоносителя (3-13 л/мин). © EPP-изоляция (пенопропилен), ⑦ Воздушный клапан с пробкой для выпуска воздуха. ⑧ Промывочный кран и кран для наполнения

Прилагается настенное крепление.

Остальные типы насосов (например Grundfos S1 или Wilo ST) по запросу.



### Модификация

Без ограничителя потока до 1-19 л/мин с индикатором

### С воздушным клапаном

Без насоса

С насосом Grundfos UPS 25-60

С насосом Wilo Star ST 25/6

### Art.-Nr.

45722 EA

45722.60

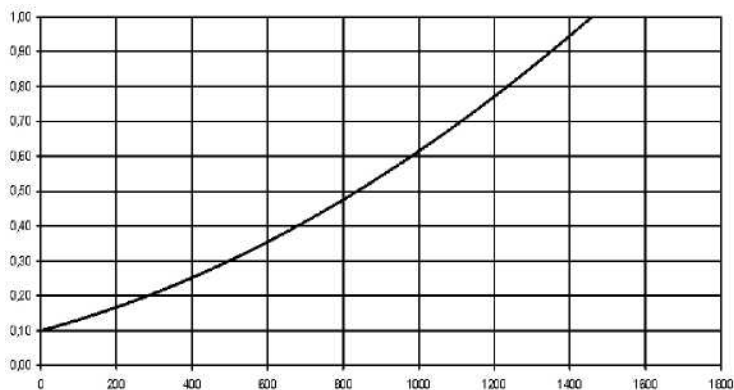
45722.60 WI

### Монтаж и функции

- обвязка между накопителем (подогрев воды/отопление) и коллектором, см. пример монтажа
- обеспечивает оптимальную циркуляцию теплоносителя (водно-гликолевой смеси)
- дает возможность настройки и считывания информации об объемном расходе теплоносителя.
- воздушный клапан перманентно удаляет газы из теплоносителя (вывод воздуха производится через пробку!)

## Диаграмма расхода

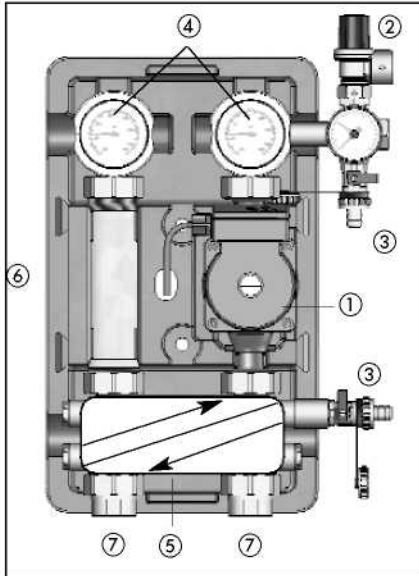
Диаграмма потери давления в зависимости от расхода теплоносителя в двойном стояке солнечного коллектора с воздушным клапаном



## Технические характеристики

DN 25
Верхнее подключение: 3/4" IG
Нижнее подключение: 3/4" IG
Насос: см. арт.№
Межосевое расстояние: 125
Материал деталей: латунь, EPP-изоляция, стекло
Габариты: примерно: Н 420 x В 250 xТ 246 мм
Материал уплотнений: PTFE не содержащий асбеста волокнистый уплотнитель EPDM
Температура: от 20° до 150° C
Рабочая температура: до 110° C, кратковременно возможно 130°
Рабочее давление PN 6
Примечание: 3/4" AG подключение расширительной ёмкости

# Разделительные системы солнечного коллектора *Edition 7*



## Разделительные системы для солнечного коллектора *Edition 7*

### Для подключения к контуру накопителя

① в комплекте с циркуляционным насосом (EL 180 мм) и кабелем подключения (2 м), ② узел безопасности с предохранительным клапаном 6 bar и манометром 0-10 bar, ③ два KFE-шаровых вентиля, ④ два четырехходовых шаровых вентиля с настраиваемым вручную обратным клапаном в прямой и обратной подаче с двумя интегрированными контактными термометрами, диапазон шкалы 20 -150°C, ⑤ Компактный теплообменник, комплект для подключения расширительной ёмкости вместе с MAG-муфтой и настенным креплением, ⑥ EPP-изоляция (пенопропилен), ⑦ резьбовое соединение для подключения второго контура на выбор: 1" с внутренней или внешней резьбой (в зависимости от монтажа).

### Монтаж и функции

- в двухстояковых коллекторах
- для подачи теплоносителя между коллектором и компактным теплообменником
- через теплообменник подогретый теплоноситель передает тепло вторичному теплоносителю (горячая вода, питьевая вода)

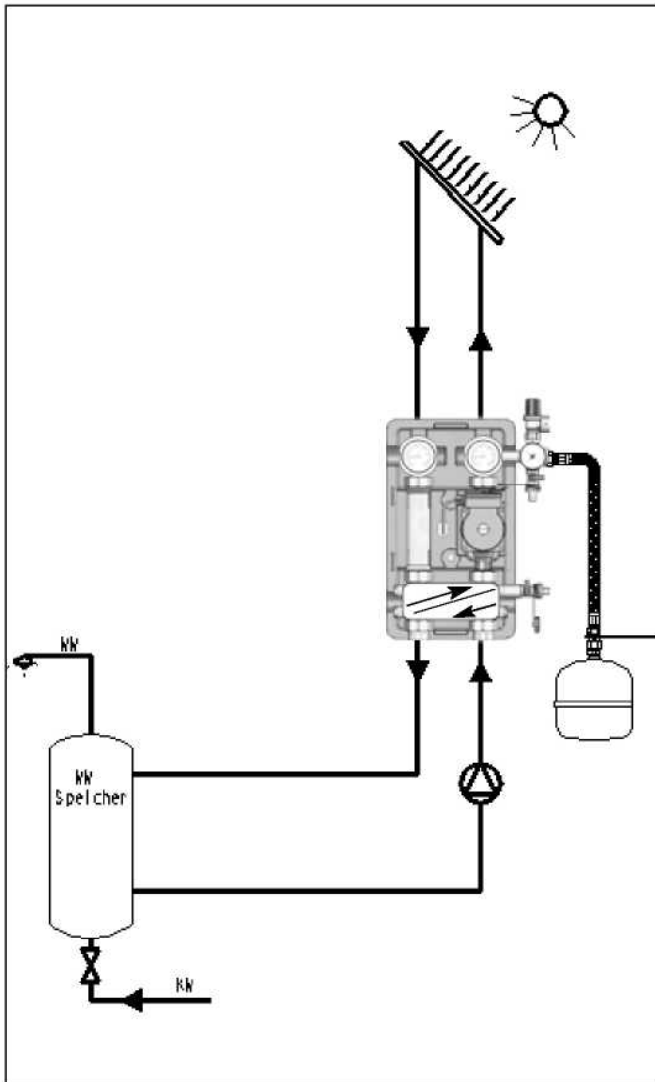
### Модификация

1" с насосом wilo ST 25/6 16 пластин  
 1" с насосом wilo ST 25/6 20 пластин  
 1" с насосом wilo ST 25/6 26 пластин

### Art.-Nr.

45741.16WI  
 45741.20WI  
 45741.26WI

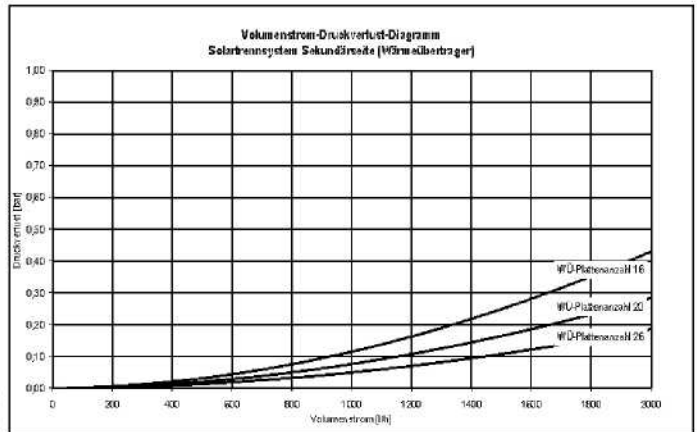
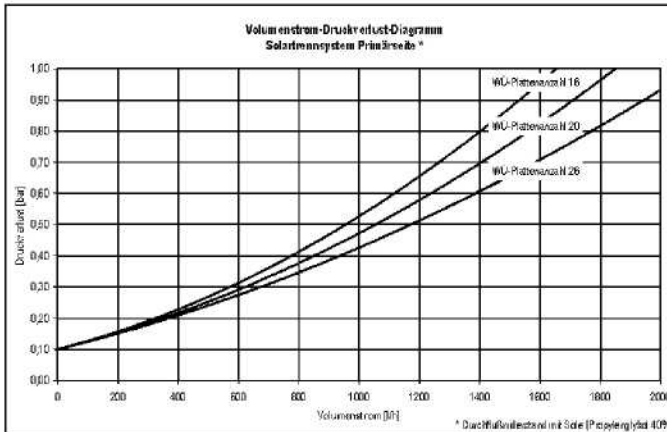
## Пример монтажа



Технические характеристики			
Тип разделительной системы	45741.16	45741.20	45741.26
Макс. мощность* (первичная 60°C/44°C и вторичная 20°C/50°C)	3,7 kW	5kW	7kW
Макс. мощность* (первичная 60°C/50°C и вторичная 35°C/53°C)	2,9 kW	4kW	5,5 kW
Максимальное давление	6 bar	6 bar	6 bar
Максимальная температура	130°C	130°C	130°C
Высота конструкции вместе с изоляцией	420 mm	420 mm	420 mm
Ширина конструкции вместе с изоляцией	250 mm	250 mm	250 mm
Глубина вместе с изоляцией	246 mm	246 mm	246 mm
Материал изоляции	EPP (пенопропилен)	EPP (пенопропилен)	EPP (пенопропилен)
Межосевое расстояние	125 mm	125 mm	125 mm
Нижнее подключение	1"IG(1"AG)	1"IG(1"AG)	1"IG(1"AG)
Верхнее подключение	3/4IG	3/4IG	3/4IG
Теплообменник	16	20	26
Количество пластин теплообменник:			
Материал пластин w.-Nr. 14401 припой медь (99,9%)			
давление в эксплуатации max. 10 bar,			
контрольное давление 15 bar			
*теплоноситель: пропиленгликоль 40% (первичный) вода (вторичный)			

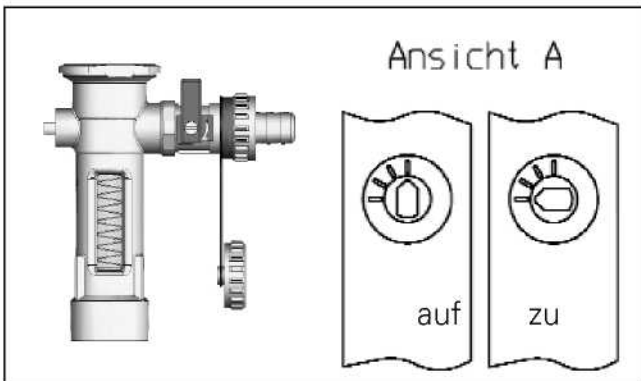
# Разделительная система солнечного коллектора *Edition 7*

диаграмма расхода



## Компоненты солнечного коллектора

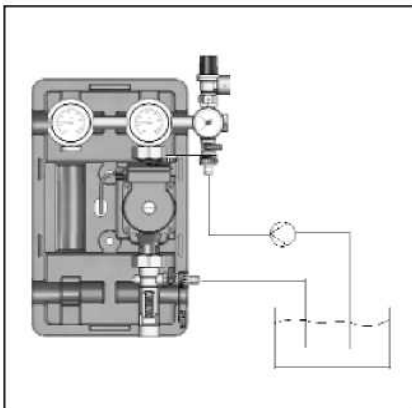
### Арматура сливных устройств со встроенным ограничителем расхода теплоносителя



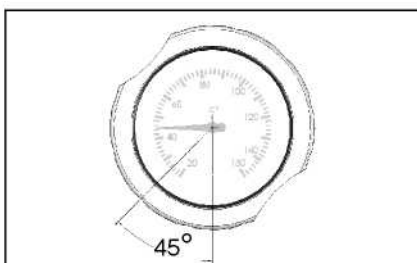
#### Описание функций:

Все солнечные коллекторы МАЙБЕС поставляются в комплекте с арматурой сливных устройств. Одностояковые и двухстояковые солнечные коллекторы оснащены арматурой сливных устройств, в которую интегрирован ограничитель расхода теплоносителя 1-19 л/мин.

### Наполнение солнечного коллектора



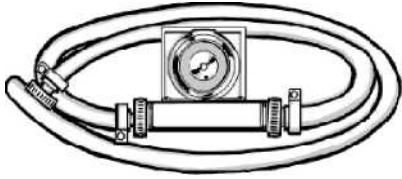
### Обратный клапан с ручной настройкой



#### Описание функций:

Чтобы предотвратить нежелательный обратный ток теплоносителя, в обоих шаровых вентилях предусмотрен обратный клапан. Этот клапан открывается вручную поворотом на 45° вправо из стартового положения.

# Оснастка солнечного коллектора *Edition 7*



## Насосный комплект для солнечного коллектора Art.-Nr. 45100.1

Специальный винтовой насос, в комплекте с всасывающим и наполняющим шлангами для прямого соединения с KFE-шаровым клапаном солнечного коллектора. Комплект поставки включает крепления для настенного монтажа рядом с солнечным коллектором.

Производительность: макс. 3000 л/ч при 3000 об/мин; гидравлический напор: макс. 20 м; высота всасывания: макс. 4 м; давление нагнетания: макс. 3 бар при 3000 об/мин



## Flex-fix узел соединения

Поставляется фиксированными отрезками, изготовлен из гофротрубы Inoflex, гнется в нескольких направлениях, с уплотнителями на концах гофротрубы, в комплекте поставки 2 MS-гайки и термостойкая изоляция. (длительно выдерживает 150°C, кратковременно до 175°C) стандартная длина 1000 мм

DN 12x1/2"	4121.M04M04.100
DN 16x3/4"	4161.M06M06.100
DN20x1"	4201.M08M08.100

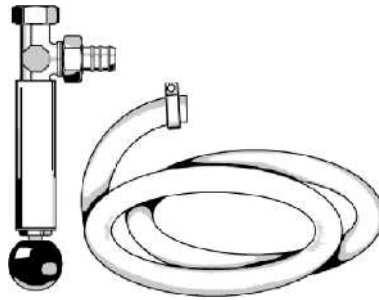
Все длины указаны в мм.  
Остальные параметры – по запросу

## Внимание:

Вся информация по настройке, параметрам, как и настроечные диаграммы насосов запрашиваются у производителей насосов.

Диаграммы и технические характеристики представлены только для перечисленного оборудования. В случае отклонения от стандартных комплектаций параметры и настройки могут изменяться. Также приведены описания не всех комплектующих, необходимых для отопительной установки. За информацией обращайтесь к нашим консультантам и к уже имеющимся описаниям.

Мы оставляем за собой право вносить какие-либо технические изменения.



## Подпиточный насос для солнечного коллектора Art.-Nr. 45100.2

Поршневой насос для ручного наполнения и последующей дозаправки/повышения давления внутри солнечного коллектора, 1 м шланг для наполнения, рост давления макс. 6 бар



## Inoflex-стальная гофротруба в изоляции для двойного стояка

Inoflex-стальная гофротруба в заводском исполнении поставляется кусками макс. 20 м, в термостойкой изоляции (длительно выдерживает 150°C, кратковременно до 175°C). Толщина изоляции 13 мм с кабелепроводом.

	с кабелем	без кабеля
DN12	46125 TSK	46125 TS
DN16	46123 TSK	46123 TS
DN20	46122 TSK	46122 TS



## Комплект для подключения расширительной ёмкости 66326.13

В наборе с угловым стеновым креплением для прямого гибкого соединения к узлу безопасности солнечного коллектора или для резьбового соединения с обратным трубопроводом коллектора.

Компоненты:

стальной шланг Meiflex 3/4" с двусторонним уплотнителем IG, 700 мм длиной, 2-х уплотняющие прокладки 3/4", MAG-резьбовое соединение 3/4" (для отделения расширительной ёмкости без слива), Угловое стеновое крепление с шурупами, шайбами и дюбелями. (для расширительной ёмкости максимального диаметра 440 мм)